

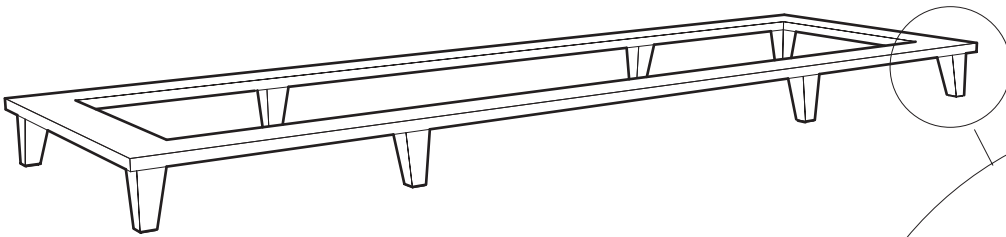


norrgavel

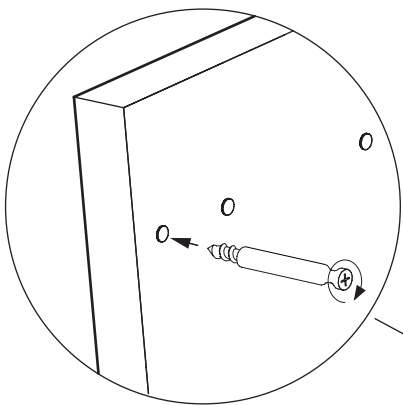
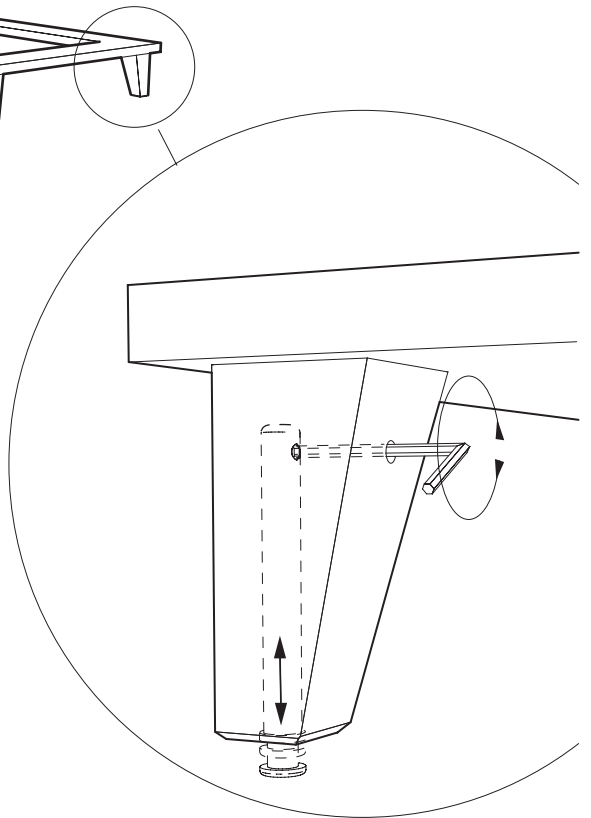
Använd alltid skydd på det underlag du jobbar på.
Tänk på att måladeytor är mycket ömtåliga.

1 2 x 

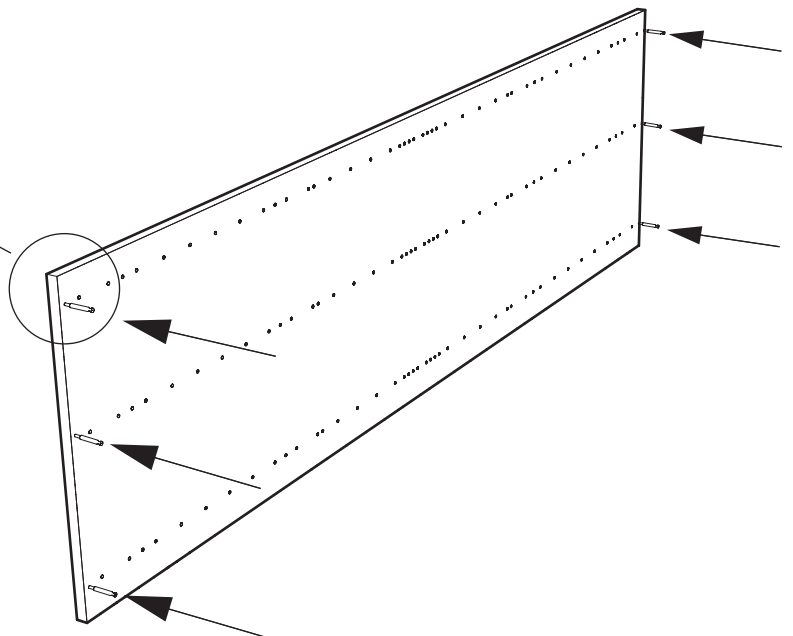
2 Placera fundamentet på exakt den plats du vil ha skåpet.



3 Fundamentet ska stå helt stadigt och vågrätt i alla riktningar. Justera benen genom att skruva med insexnyckeln på baksidan av benen.



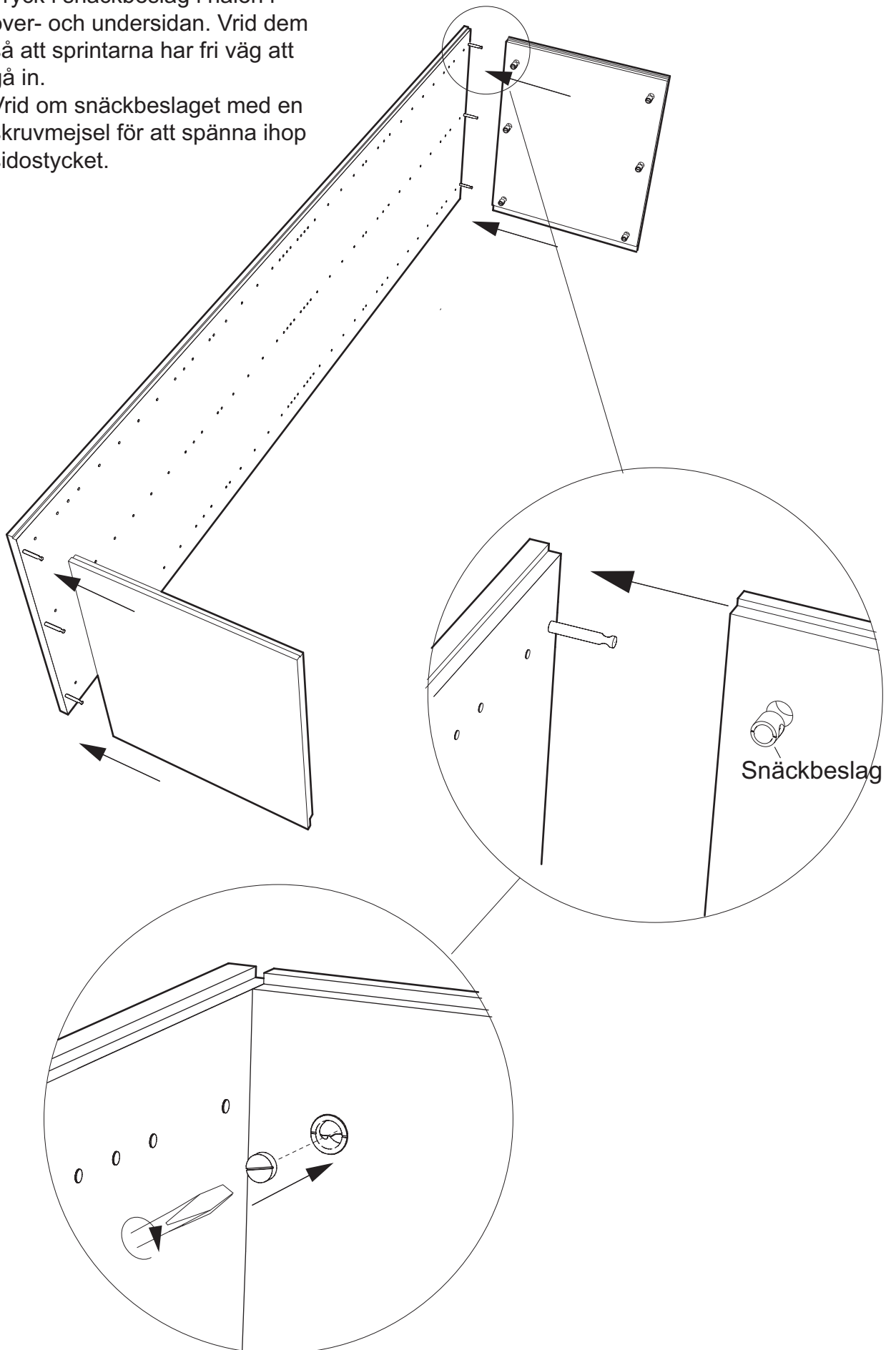
4 Börja från vänster på skåpet. Lägga en ytersida (hål på bara en sida) ner och skruva i sprintarna enligt anvisning.



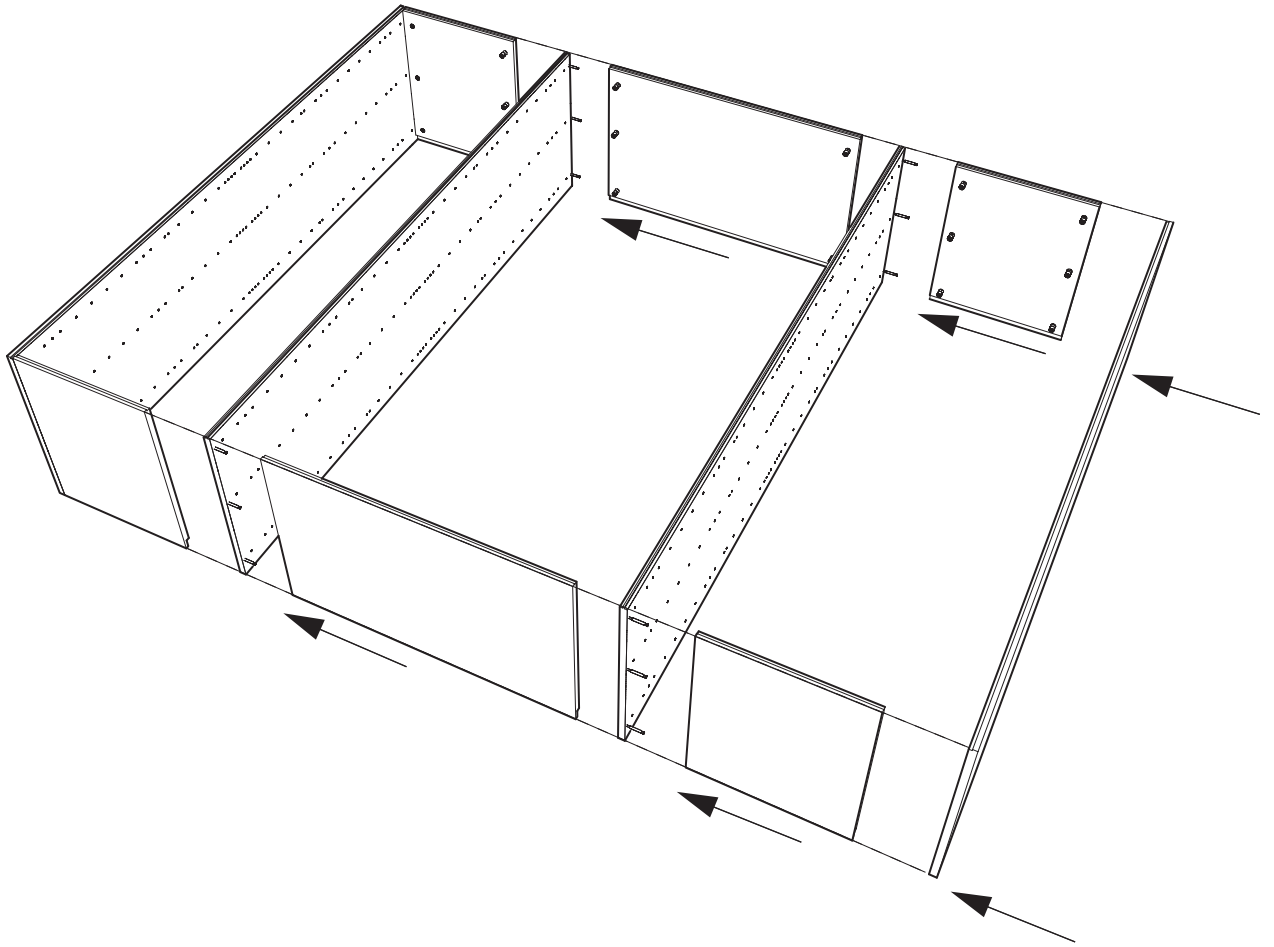
5

Tryck i snäckbeslag i hålen i över- och undersidan. Vrid dem så att sprintarna har fri väg att gå in.

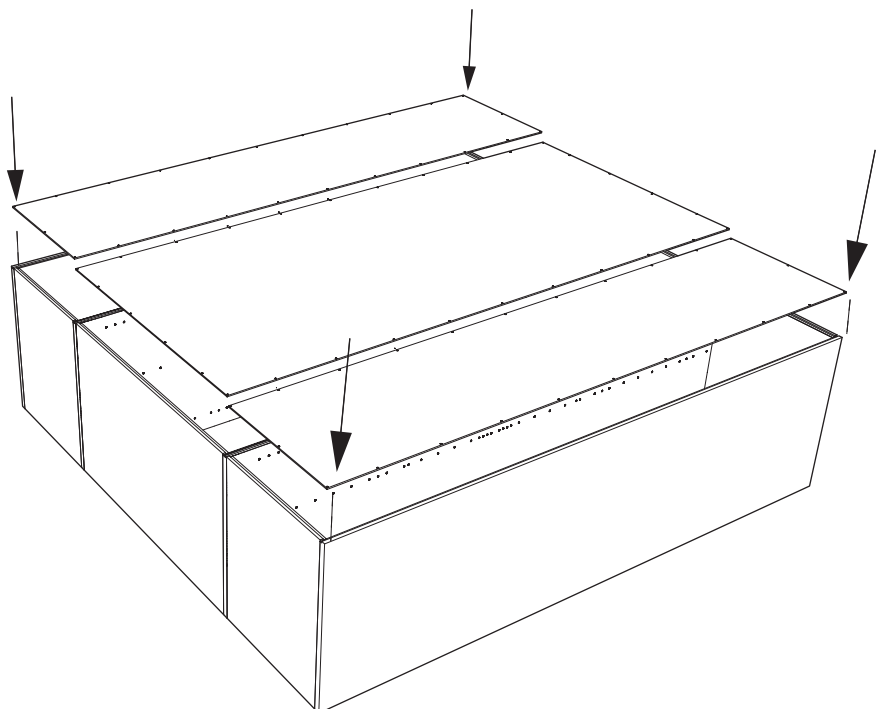
Vrid om snäckbeslaget med en skruvmejsel för att spänna ihop sidostycket.



- 6** Upprepa steg 4 & 5 tills din stomme är klar.

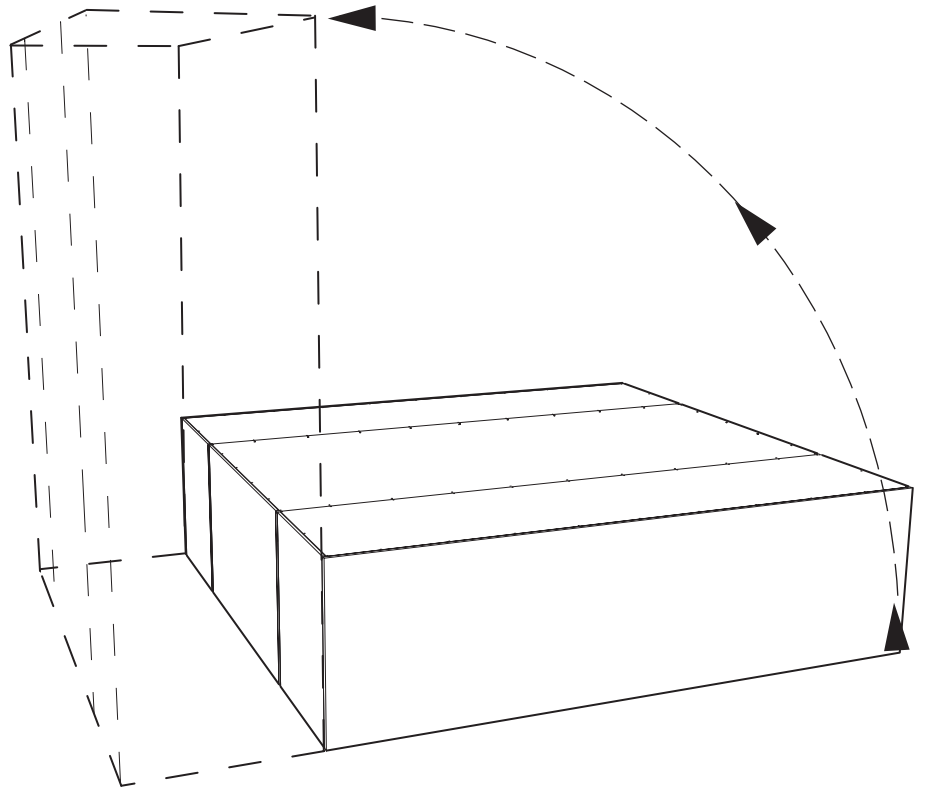


- 7** Skruva fast ryggen var noga med vinklar och diagonalmått.



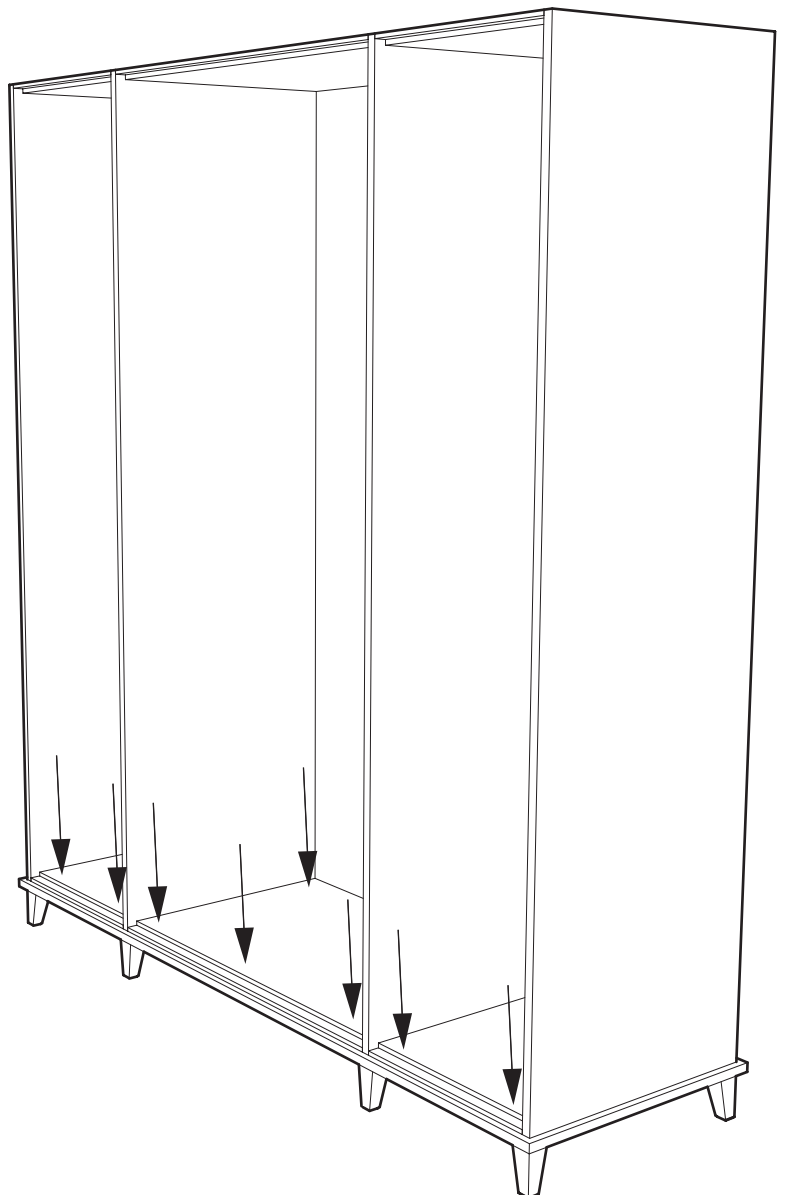
8

Res stommen upp.

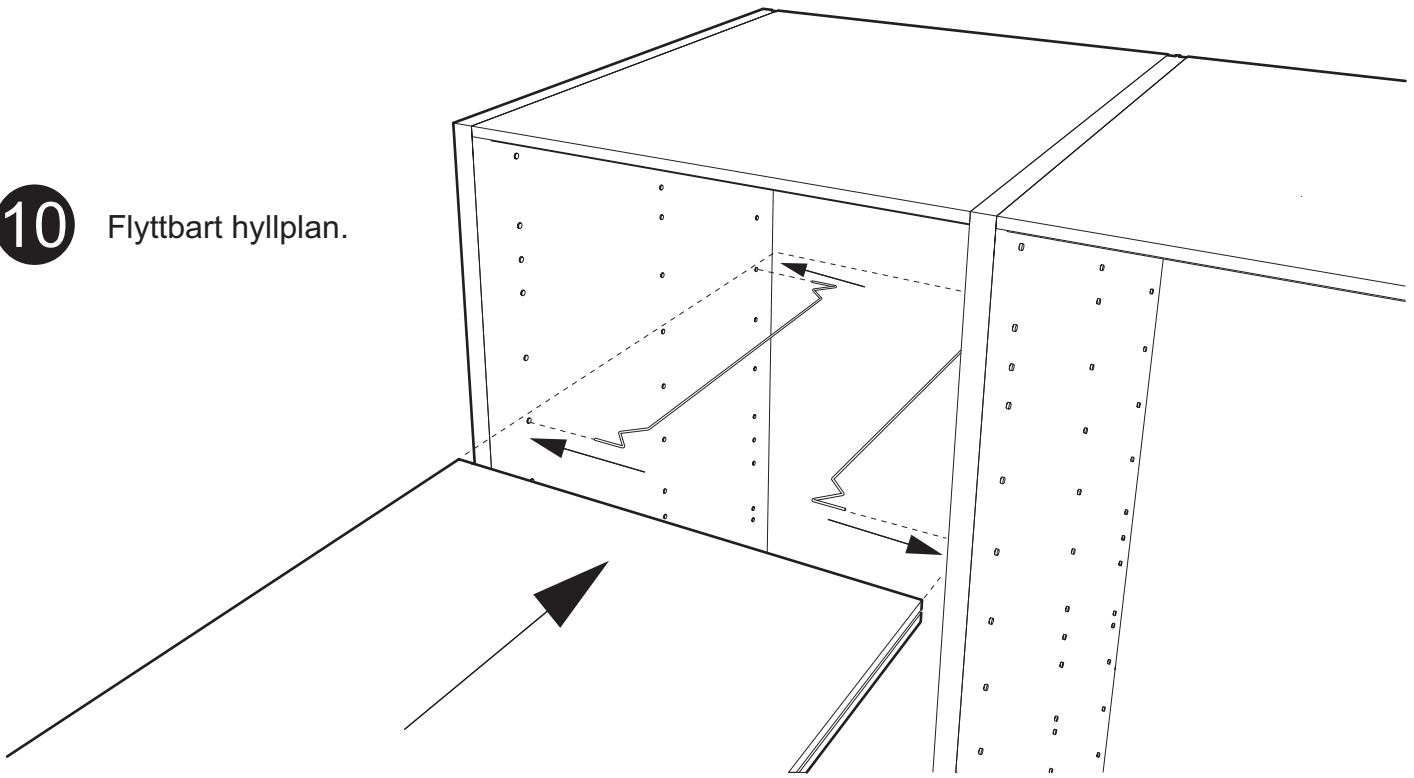


9

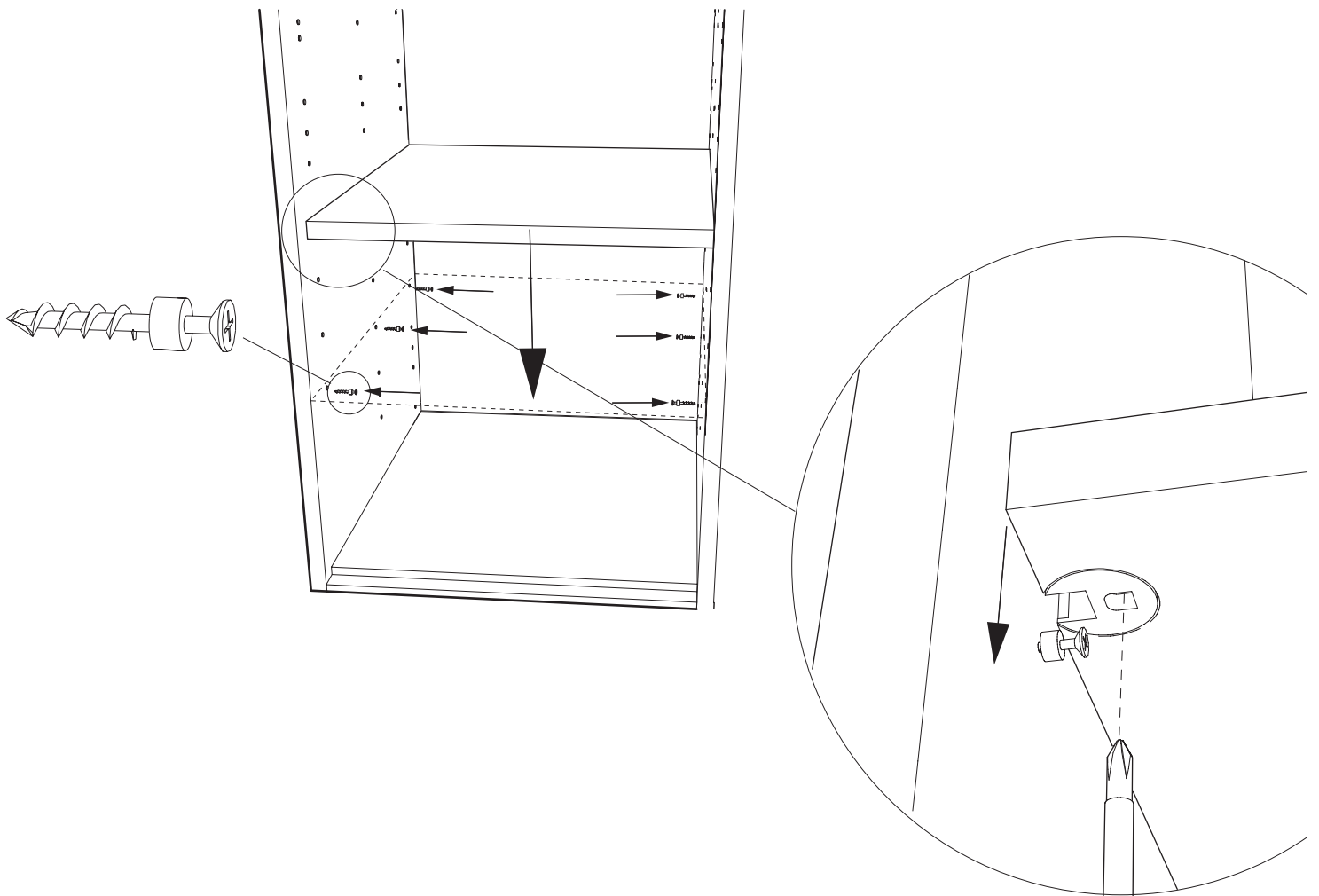
Skruva fast stommen i fundamentet.



10 Flyttbart hyllplan.

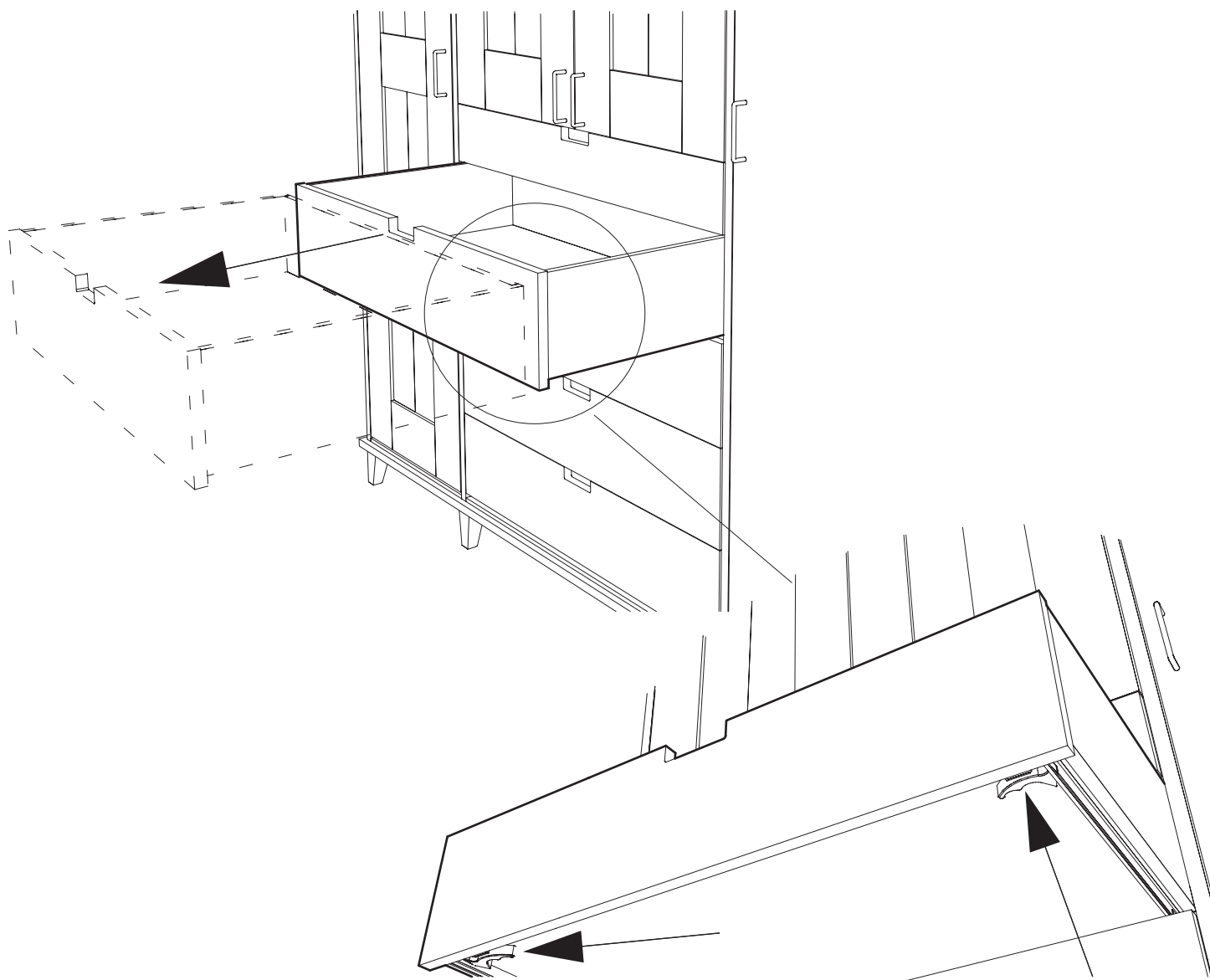
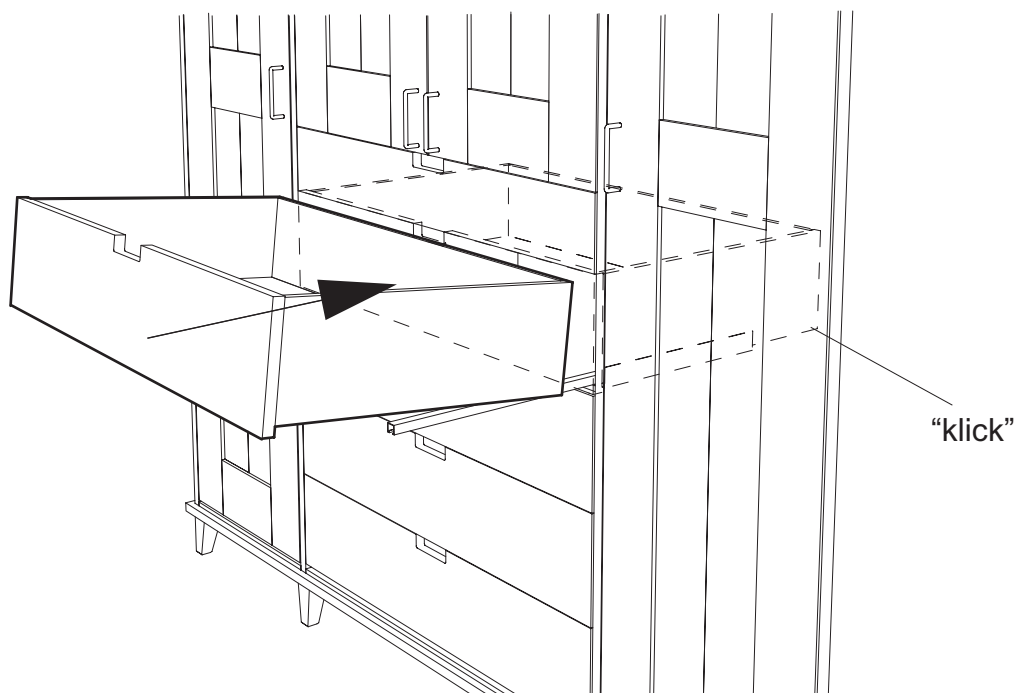


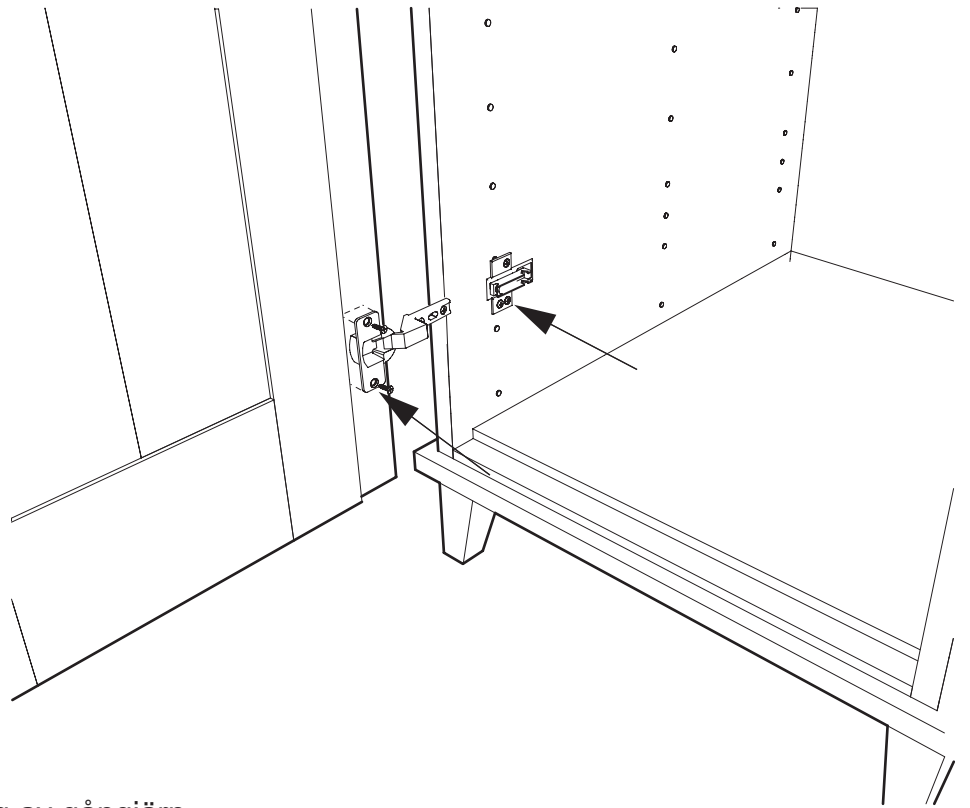
11 Fast hyllplan.



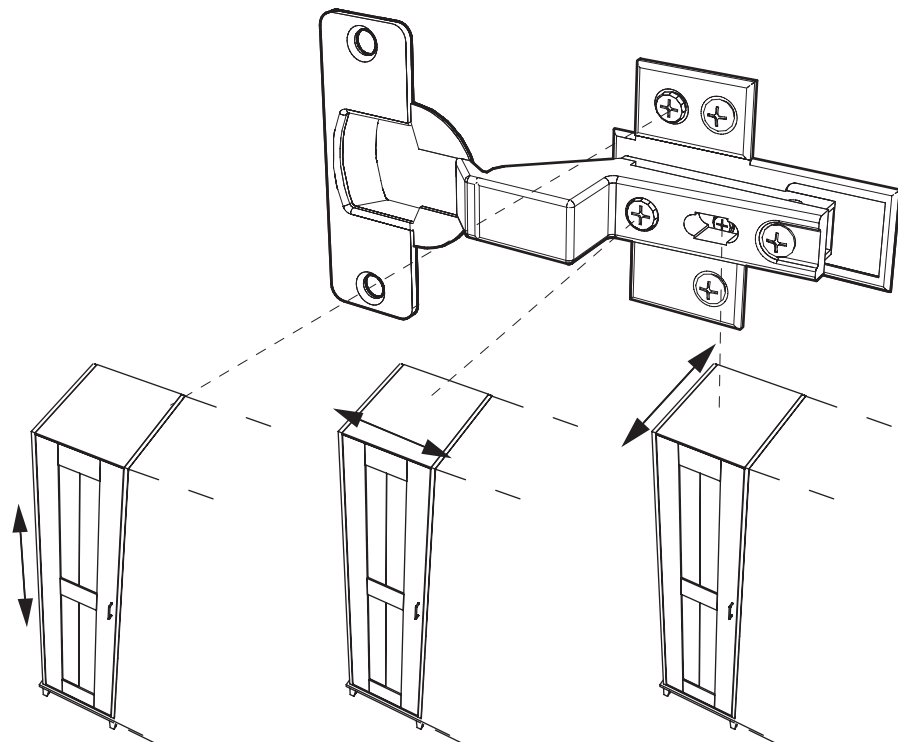
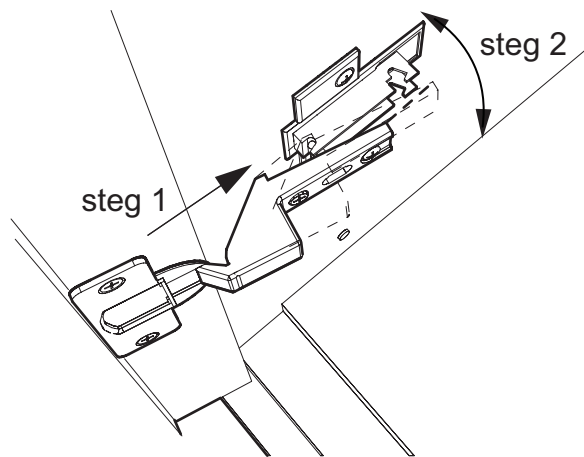
12

Lådan



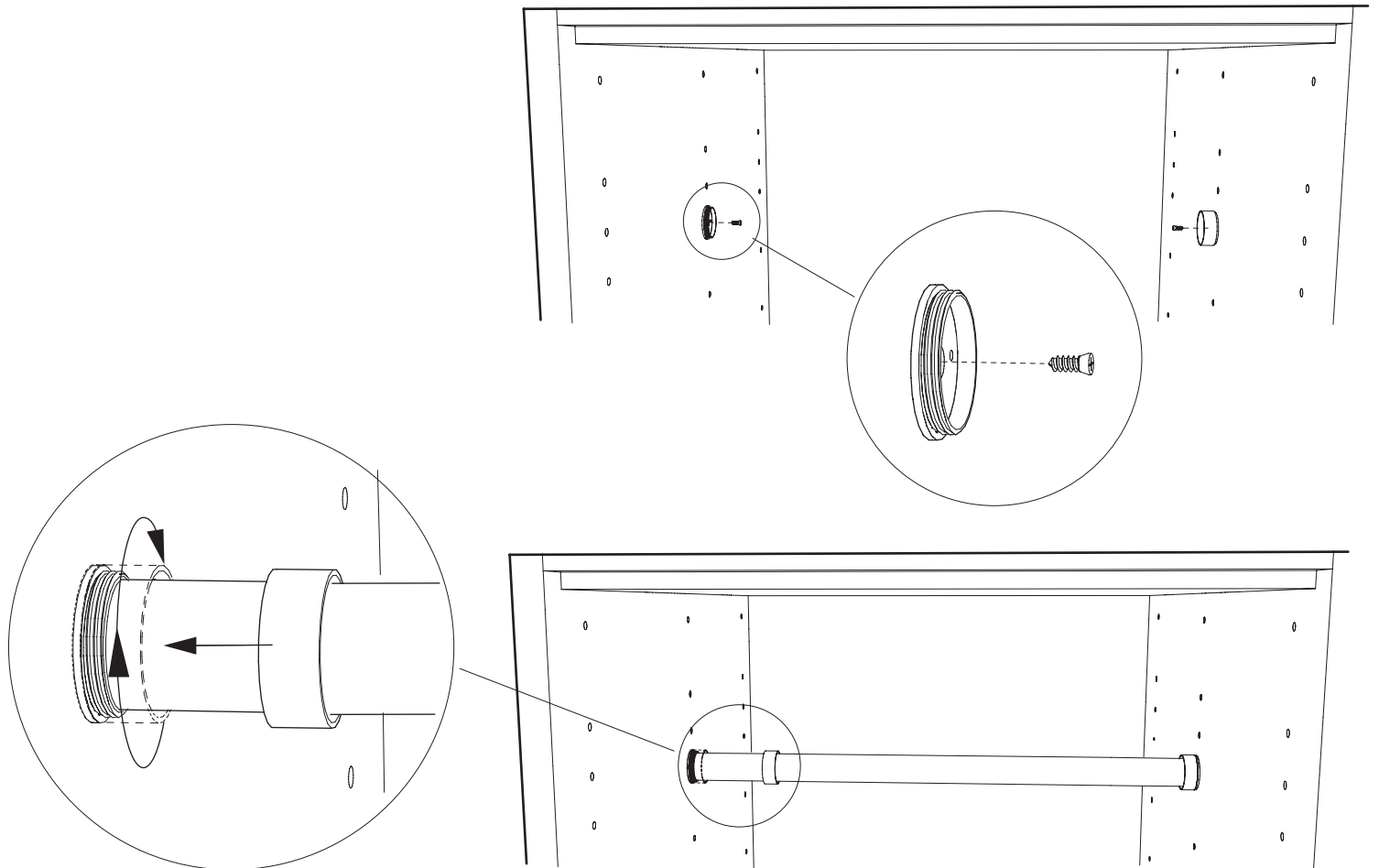


13 Montering och justering av gångjärn



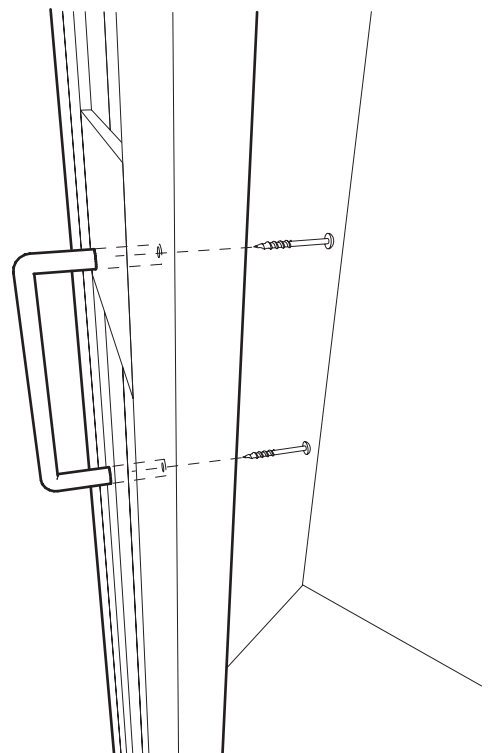
14

Montering av kläd- resp. skostång.



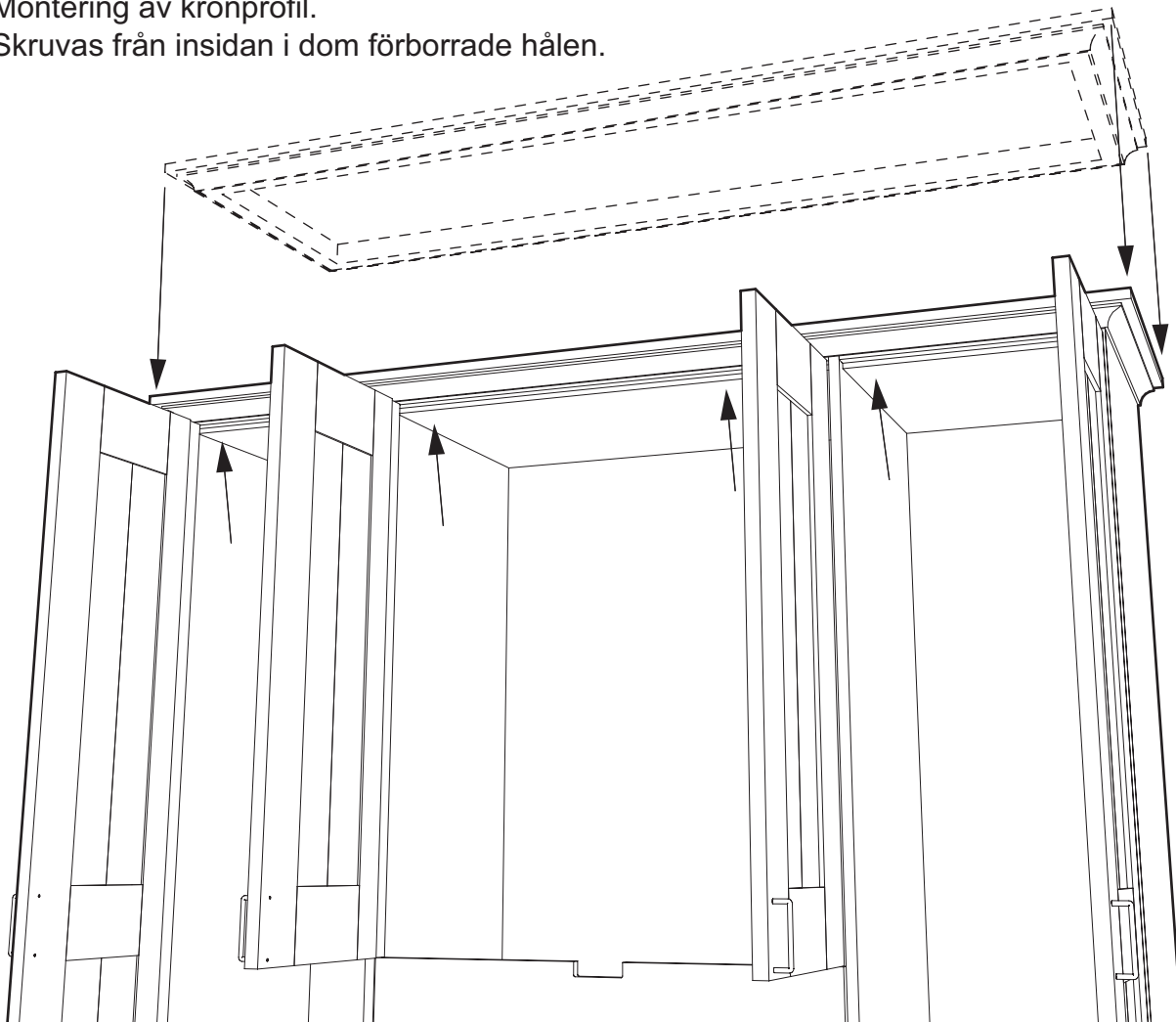
15

Montering av handtag.



16

Montering av krönprofil.
Skrivas från insidan i dom förborrade hålen.



17

Vid behov.
Avsluta med att justera benen genom att skruva med
insexnyckeln på baksidan av benen.

