

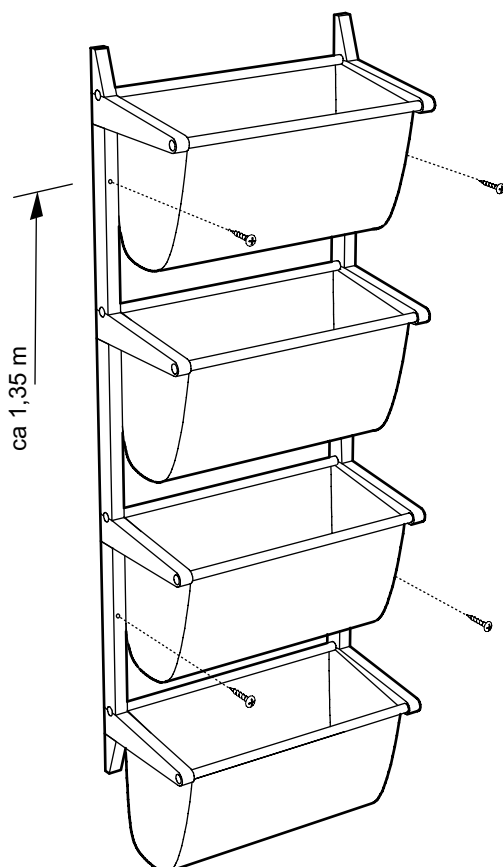
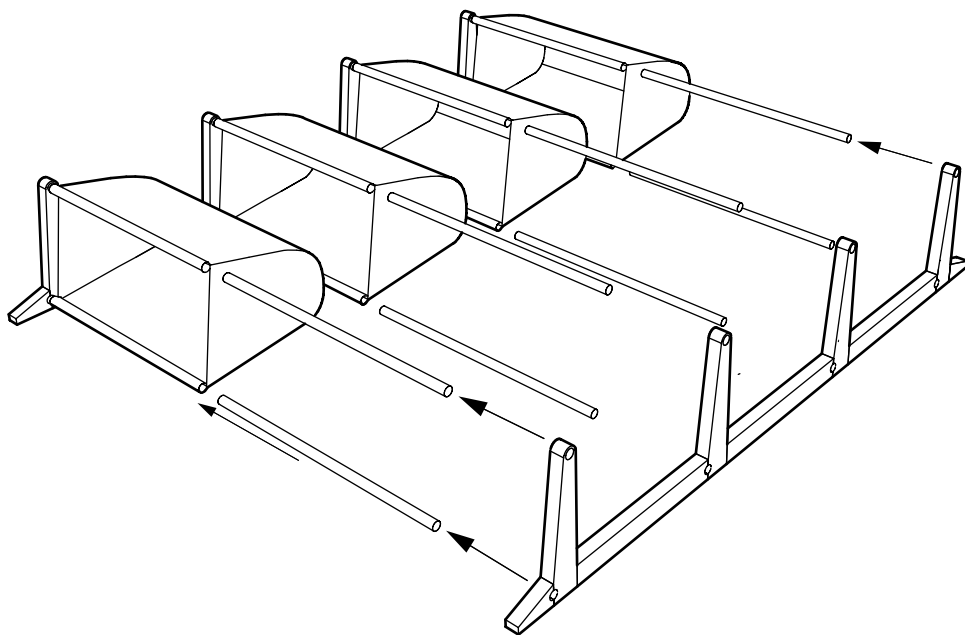
norrgavel

1

Lägg ståndarna
parallellt med
varandra på golvet

Skjut in tvärstagen
i påsarna

Tänk på
att påsarna ska
hänga med sin
raka kant längs
väggen



2

Skruva fast
stommen
vinkelrät på
väggen
ca 1,35 m
över golv

norrgavel

www.norrgavel.se
info@norrgavel.se