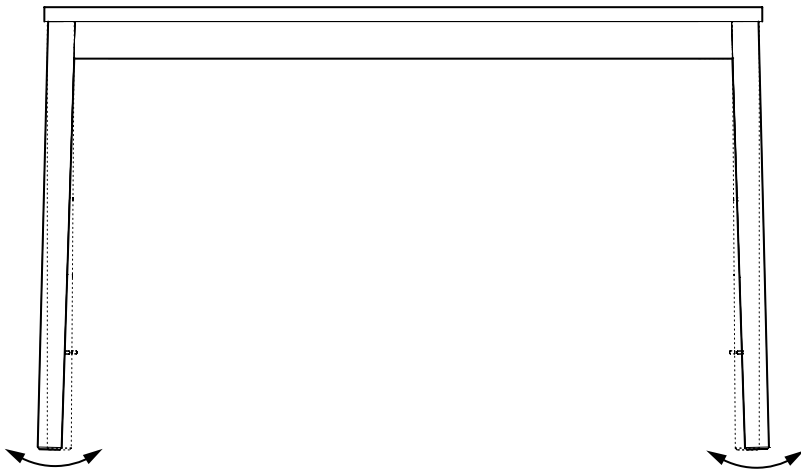
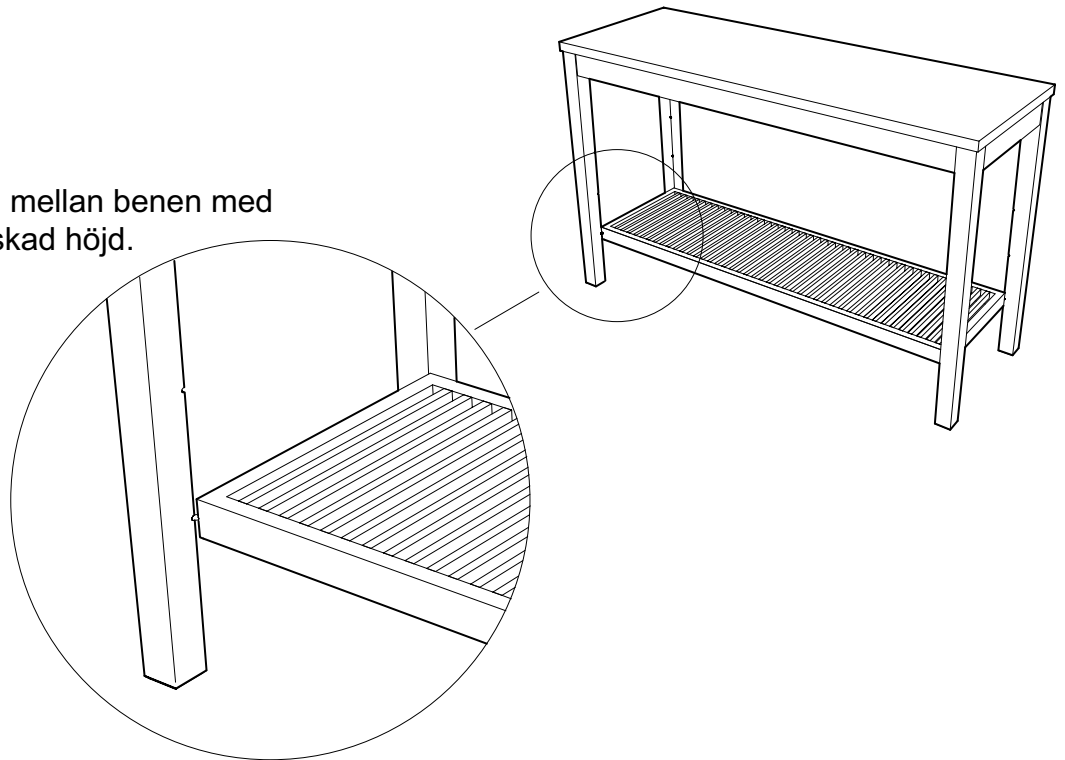


norrgavel

- 1** Montera bordsbenen men skruva inte fast dem helt.



- 2** Montera hyllan mellan benen med styrstiften i önskad höjd.



- 3** Avsluta med att skruva fast bordsbenen helt.

**norrgavel**

[www.norrgavel.se](http://www.norrgavel.se)  
[info@norrgavel.se](mailto:info@norrgavel.se)