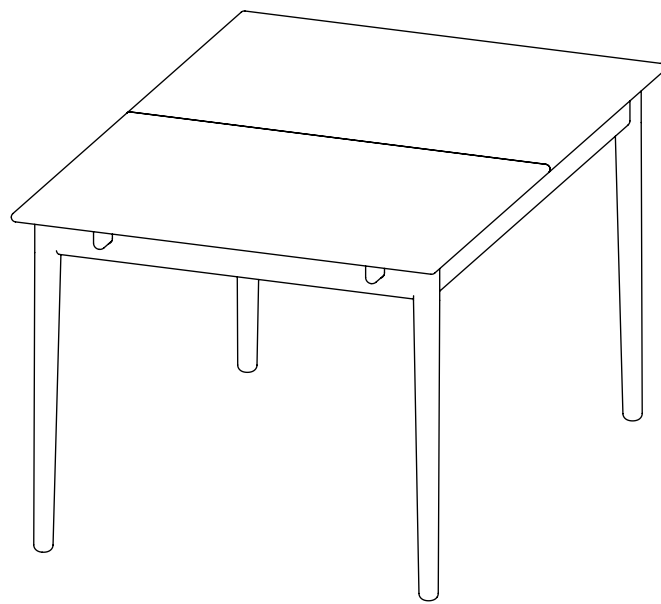
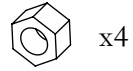
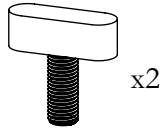
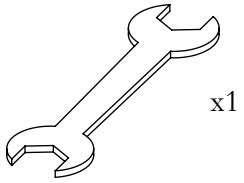
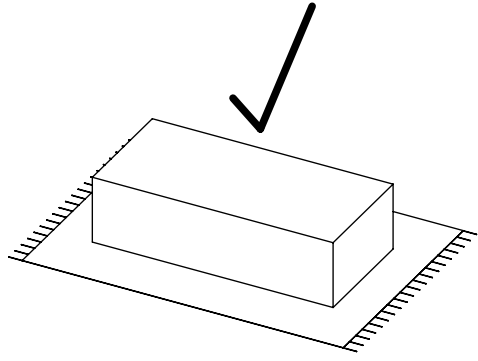
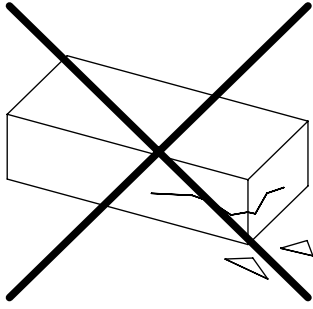


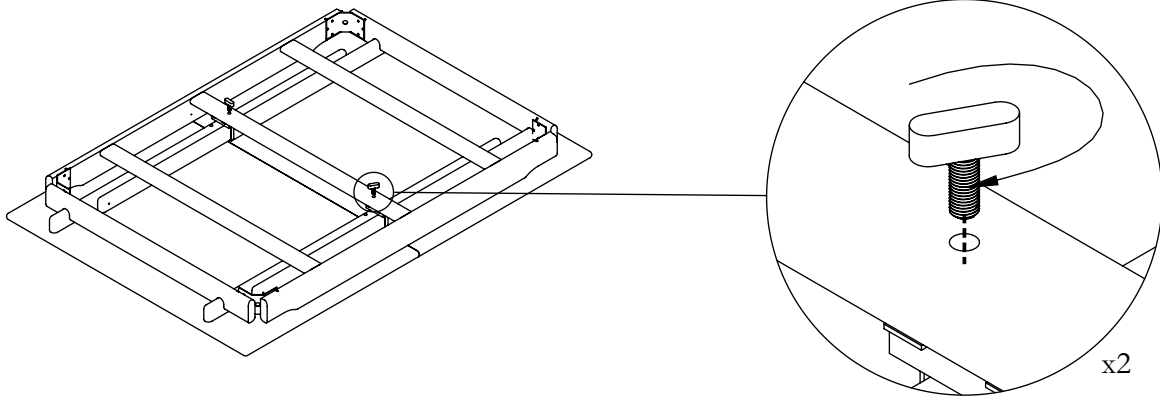
BORD MED UTDRAG



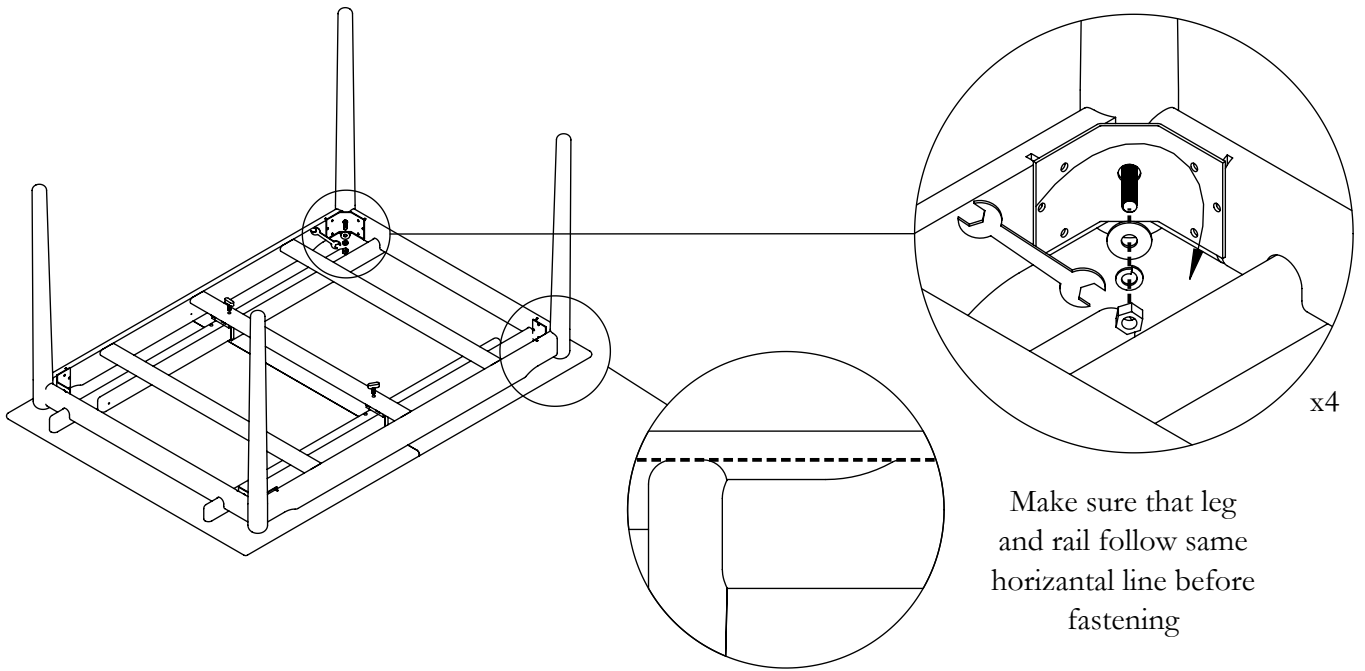
norrgavel



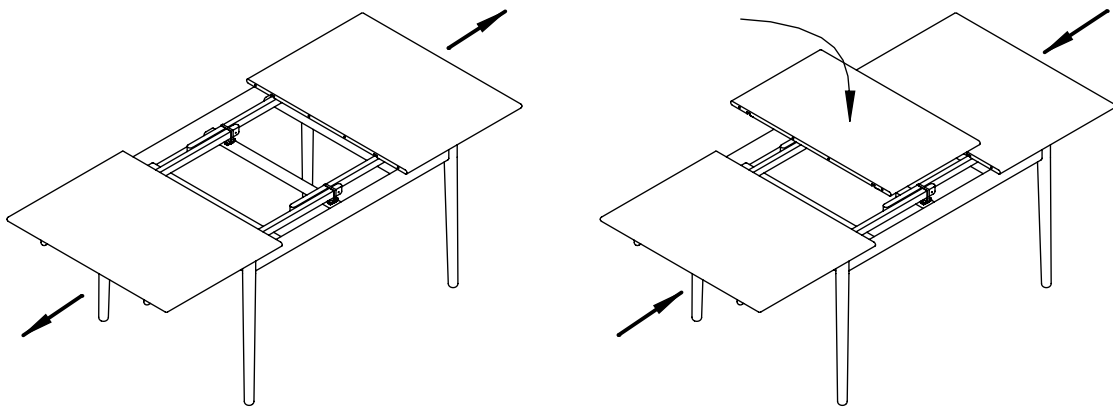
1.



2.



3.



0

1 pcs

1 pcs

1 pcs

2 pcs

