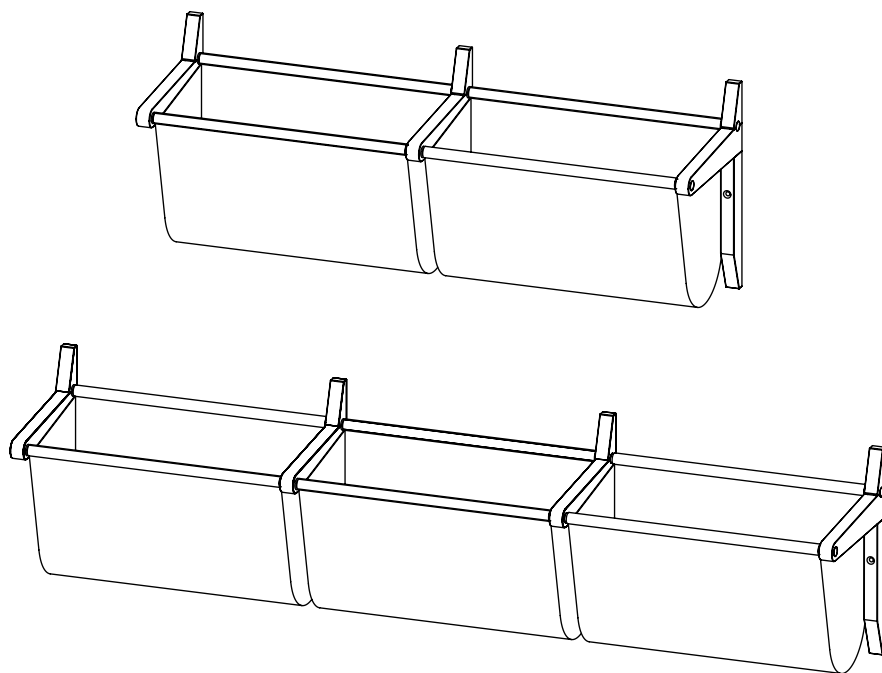


PÅSHYLLA HORIZONTELL



norr Pavel



Svenska

VARNING!

Allvarliga eller livsfarliga skador kan ske om möbler faller ner från vägg eller motsvarande yta. För att förhindra att möbeln faller ner måste den fästas på ett korrekt sätt enligt tillhandahållna instruktioner. Den maximala belastningen för en vägghängd möbel varierar och beror på väggmaterialet i det specifika fallet. Utvärdera därför väggens lämplighet för att säkerställa att den tål de krafter som genereras. Skruv och universalplugg ingår men kan behöva bytas ut beroende på väggmaterial. Använd skruv och plugg som passar dina väggar och den tänkta belastningen. Om du är osäker, sök professionell rådgivning.

Norsk

ADVARSEL!

Alvorlige eller livstruende skader kan oppstå hvis møbler faller ned fra en vegg eller tilsvarende flater. For å forhindre at møbelet faller ned, må det festes korrekt i henhold til instruksjonene som følger med. Maksimal belastning for et vegghengt møbel varierer og avhenger av veggmaterialet i det konkrete tilfellet. Vurder derfor veggens egnethet for å være sikker på at den tåler kreftene som oppstår. Skruer og universalplugg er inkludert, men må kanskje byttes ut avhengig av veggmateriale. Bruk skruer og plugg som passer til veggen og tiltenkt belastning. Hvis du er i tvil, søk profesjonelles råd.

Polski

OSTRZEŻENIE!

Spadnięcie mebli ze ściany lub podobnej powierzchni może skutkować poważnymi lub śmiertelnymi obrażeniami. W celu zapobiegnięcia przewróceniu się mebli muszą one zostać prawidłowo zamocowane zgodnie z dostarczonymi instrukcjami. Maksymalne obciążenie dla mebla zawieszonego na ścianie jest różne i zależy od materiału, z którego wykonana jest ściana w danym przypadku. Dlatego należy ocenić właściwości ściany w celu zapewnienia, że wytrzyma ona generowane siły. Śruba i uniwersalny kolek zostały dołączone do zestawu, ale mogą one wymagać wymiany w zależności od materiału, z którego wykonana jest ściana. Używaj śrub i kolków dostosowanych do Twoich ścian i planowanego obciążenia. W razie wątpliwości należy zasięgnąć profesjonalnej porady.

Español

ADVERTENCIA!

La caída de muebles desde una pared o superficie similar puede provocar lesiones graves o la muerte. El mueble debe ser fijado correctamente según las instrucciones proporcionadas para evitar su caída. La carga máxima de un mueble colgado en la pared varía y dependerá del material de la pared en cada caso particular. Por lo tanto, debe evaluar la idoneidad de la pared para garantizar que esta pueda soportar las fuerzas generadas. Se incluyen tornillos y tacos universales, pero podría ser necesario sustituirlos dependiendo del material de la pared. Utilizar tornillos y tacos que se adapten a sus paredes y a la carga prevista. En caso de duda, buscar asesoramiento profesional.

English

WARNING!

Severe or life-threatening injuries can occur from furniture falling down from a wall or similar surface. To prevent the furniture from falling down, it must be fastened correctly according to the instructions provided. The maximum load of a wall-hung piece of furniture varies and depends on the wall material in the specific case. Therefore, evaluate suitability of the wall to ensure that it can withstand the forces generated. Screws and universal plugs are included but may need to be replaced depending on the wall material. If you are uncertain, seek professional advice.

Soumi

VAROITUS!

Vakavia tai hengenvaarallisia vammoja voi tapahtua, jos huonekalu putoavat seinältä tai vastaavalla pinnalla. Kalusteen putoamisen välttämiseksi, huonekalu on kiinnitettävä annettujen ohjeiden mukaisesti. Seinään ripustettavan huonekalun enimmäiskuorma vaihtelee ja riippuu seinämateriaalista ja huonekalusta. Tarkista seinän soveltuvuus varmistaksesi, että se kestävä syntyyä voimia. Ruuvi ja yleistulppa sisältyvät toimitukseen, mutta on mahdollisesti vaihdettava seinämateriaalin mukaan. Käytä ruuveja ja tulppia, jotka sopivat seinääsi ja aiottuun kuormaan. Kysy neuvoa ammattilaiselta, jos olet epävarma.

Nederlands

WAARSCHUWING!

Er kan ernstig of levensbedreigend letsel optreden als er meubels van een muur of een vergelijkbaar oppervlak omvallen. Om te voorkomen dat een meubel omvalt, moet u het correct volgens de bijgeleverde instructies bevestigen. De maximale belasting voor een wandmeubel varieert afhankelijk van het gebruikte wandmateriaal. Controleer daarom of de muur geschikt is, d.w.z. tegen de uitgeoefende krachten bestand is. Afhankelijk van het wandmateriaal moet u mogelijk de meegeleverde schroeven en universele pluggen vervangen. Gebruik schroeven en pluggen die geschikt zijn voor de muren en de beoogde belasting. Vraag bij twijfel om deskundig advies.

Portugues

ADVERTENCIA!

Podem ocorrer ferimentos graves ou mortais se os móveis caírem de uma parede ou de uma superfície semelhante. A fim de evitar a queda do móvel, este deve ser corretamente fixado de acordo com as instruções fornecidas. A carga máxima suportada por um móvel suspenso na parede varia e depende, em cada caso específico, do material de que é feita a parede. Portanto, avalie a adequação da parede para garantir que esta pode suportar as forças geradas. Os parafusos e as buchas universais estão incluídos, mas podem ter de ser substituídos consoante o material de que é feita a parede. Utilize parafusos e buchas adequados às suas paredes e à carga pretendida. Em caso de dúvida, procurar aconselhamento profissional.

Dansk

ADVARSEL!

Der kan ske alvorlige eller livsfarlige skader, hvis møbler falder ned fra en væg eller en tilsvarende flade. For at forhindre, at møbelet falder ned, skal det fastgøres på en korrekt måde ifølge de medfølgende instruktioner. Den maksimale belastning for et vægphængt møbel varierer og afhænger af vægmaterialet i det konkrete tilfælde. Du skal derfor vurdere, om væggen er egnet til at kunne klare de kræfter, der frembringes. Skruer og rawplugs indgår, men skal måske udskiftes afhængigt af vægmaterialet. Brug skruer og rawplugs, der passer til dine vægge og den tænkte belastning. Hvis du er usikker, så søg professionel rådgivning.

Deutsch

ACHTUNG!

Schwere oder lebensgefährliche Verletzungen können auftreten, wenn Möbel von einer Wand oder einer ähnlichen Oberfläche fallen. Um ein Umfallen der Möbel zu verhindern, müssen diese entsprechend der mitgelieferten Anleitung ordnungsgemäß gesichert werden. Die maximale Belastung für ein wandhängendes Möbelstück ist unterschiedlich und hängt im Einzelfall vom Wandmaterial ab. Prüfen Sie daher die Eignung der Wand, um sicherzustellen, dass sie den auftretenden Kräften standhalten kann. Schraube und Universaldübel sind im Lieferumfang enthalten, müssen aber je nach Wandmaterial eventuell ersetzt werden. Verwenden Sie Schrauben und Dübel, die für Ihre Wände und die vorgesehene Belastung geeignet sind. Im Zweifelsfall sollten Sie professionellen Rat einholen.

Français

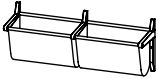

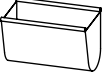







ATTENTION!

Des blessures graves ou mortelles peuvent se produire si un meuble tombe d'un mur ou d'une surface similaire. Pour éviter que les meubles ne tombent, ils doivent être correctement fixés selon les instructions fournies. La charge maximale pour un meuble suspendu au mur varie et dépend du matériau du mur dans chaque cas spécifique. Par conséquent, évaluez l'adéquation du mur pour vous assurer qu'il peut résister aux forces générées. Les vis et les chevilles universelles sont incluses mais il faudra peut-être les remplacer en fonction du matériau du mur. Utilisez des vis et des chevilles adaptées à vos murs et à la charge prévue. En cas de doute, demandez l'avis d'un professionnel.

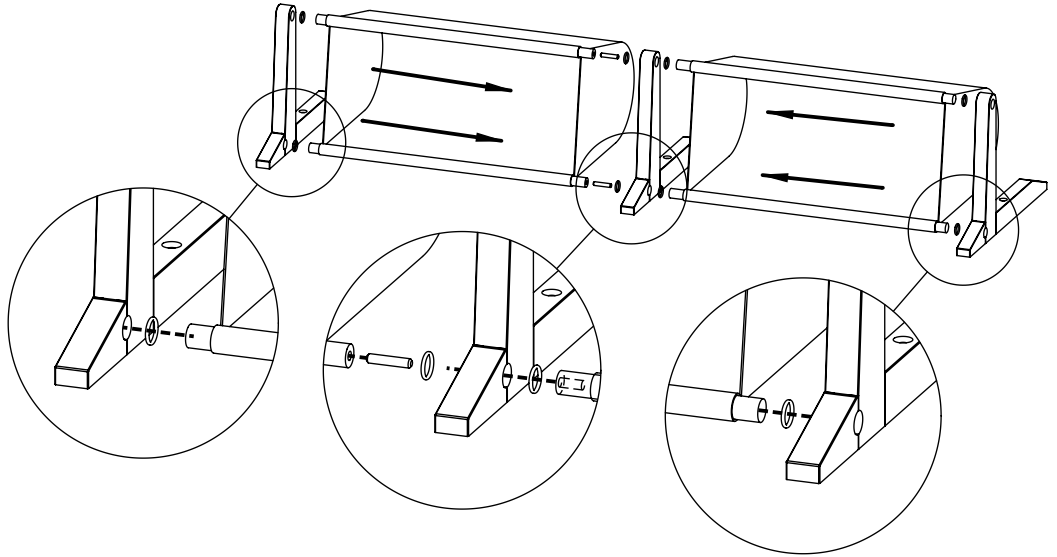
Italiano

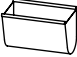
AVVERTIMENTO!

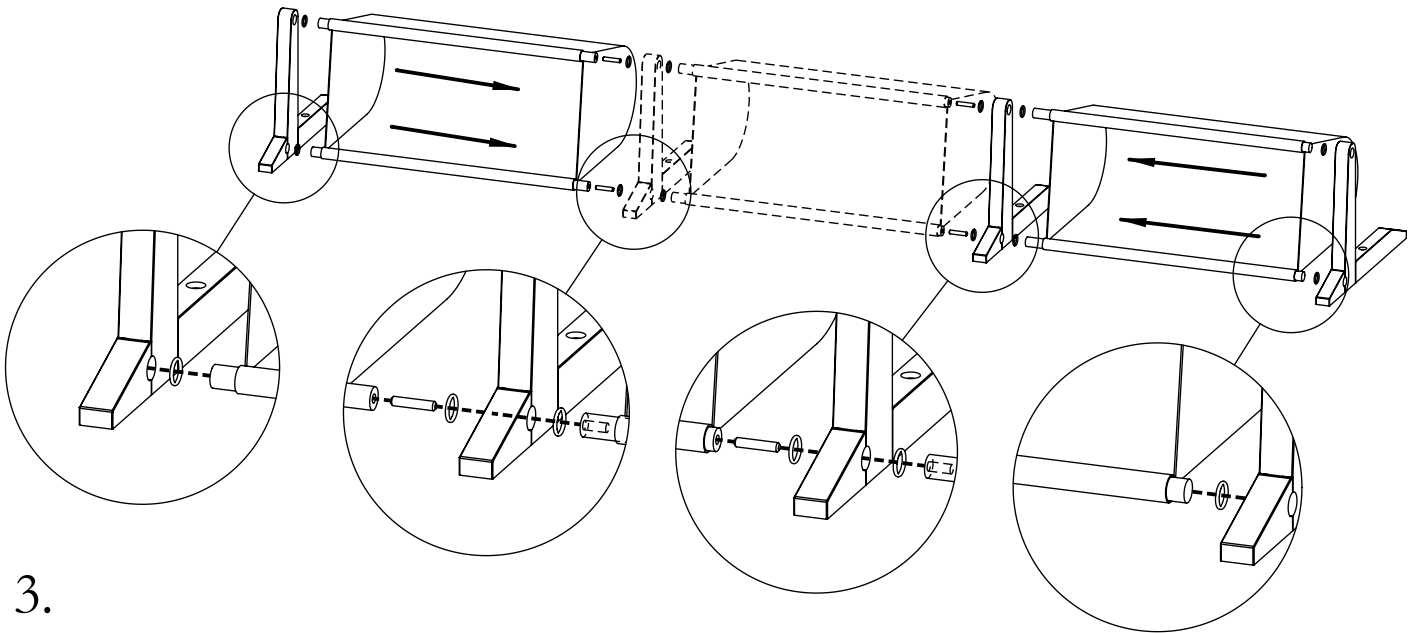
Se i mobili cadono da una parete o da una superficie simile, possono verificarsi lesioni gravi o mortali. Per evitare che i mobili cadano, è necessario fissarli correttamente secondo le istruzioni fornite. Il carico massimo per un mobile a parete varia e dipende dal materiale della parete nel caso specifico. Pertanto, valutare l'idoneità della parete per assicurarsi che sia in grado di resistere alle forze generate. Le viti e i tasselli universali sono inclusi, ma potrebbero dover essere sostituiti a seconda del materiale della parete. Utilizzare viti e tasselli adatti alle pareti e al carico previsto. In caso di dubbi, rivolgersi a un professionista.

| | | | | | |
|---|--|--|--|---|--|
|  |  x3 |  x2 |  x8 |  x4 |  x2 |
| +  |  x2 |  x1 |  x4 |  x2 |  x2 |

1.



2 (+ ).



3.

