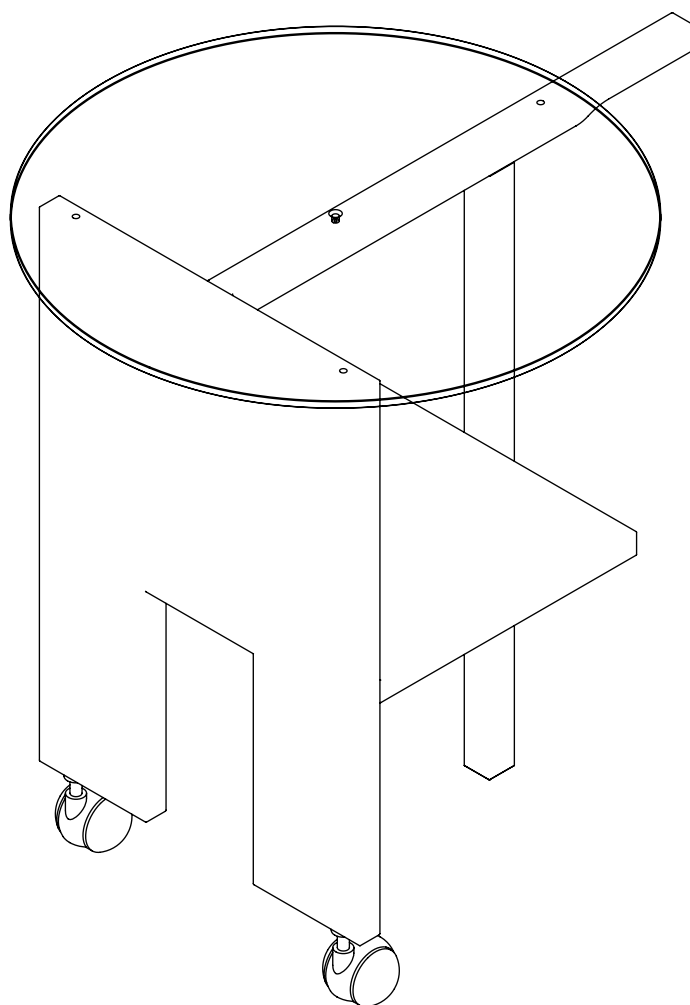


TIDNINGSRULLBORD



norrghavel



Svenska

VARNING!

Hanteras varsamt! En skadad kant eller repad yta kan få glaset att plötsligt spricka eller gå sönder. Undvik stötar från sidan - där glaset är mest ömtåligt.

English

WARNING!

Handle with care! A damaged edge or scratched surface can cause the glass to suddenly crack or break. Avoid impact from the side - where the glass is most fragile.

Dansk

ADVARSEL!

Håndteres forsigtigt! En beskadiget kant eller ridset overflade kan få glasset til pludseligt at revne eller gå i stykker. Undgå stød fra siden – hvor glasset er mest skrøbeligt.

Norsk

ADVARSEL!

Behandles forsiktig! En skadet kant eller riper i overflaten kan føre til at glasset plutselig sprekker eller går i stykker.

Unngå stot fra siden - der glasset er mest skjort.

Soumi

VAROITUS!

Käsitlete varoen! Vaurioitunut reuna tai naarmuuntunut pinta voi aiheuttaa lasin äkillisen halkeilun tai rikkoutumisen. Vältä iskuja sivulta - mistä lasi on haurain.

Deutch

ACHTUNG!

Seien Sie vorsichtig! Eine beschädigte Kante oder eine zerkratzte Oberfläche kann dazu führen, dass das Glas plötzlich springt oder bricht. Vermeiden Sie Stöße von der Seite – dort ist das Glas am zerbrechlichsten.

Polski

OSTRZEŻENIE!

Należy obchodzić się z zachowaniem ostrożności! Uszkodzona krawędź lub zarysowana powierzchnia może spowodować nagłe pęknięcie lub rozbitcie szkła. Unikaj uderzeń z boku, gdzie szkło jest najbardziej wrażliwe na uszkodzenie.

Nederlands

WAARSCHUWING!

Ga voorzichtig te werk! Door een beschadigde rand of een bekrast oppervlak kan het glas plotseling barsten of breken. Vermijd stoten van opzij, waar het glas het kwetsbaarst is.

Français

ATTENTION!

A manipuler avec précaution ! Un bord endommagé ou une surface rayée peut provoquer une fissure ou une cassure soudaine du verre. Évitez les chocs latéraux, car c'est là que le verre est le plus fragile.

Español

ADVERTENCIA!

¡Manipular con cuidado! Un borde dañado o una superficie rayada pueden hacer que el cristal se agriete o se rompa repentinamente. Evitar impactos laterales, donde el cristal es más frágil.

Portugues

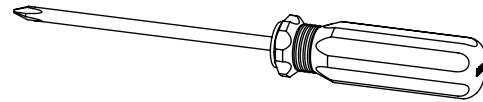
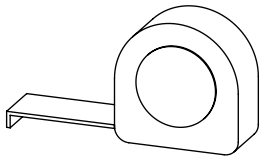
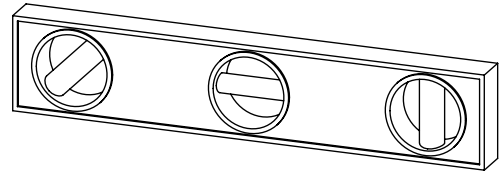
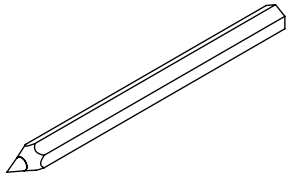
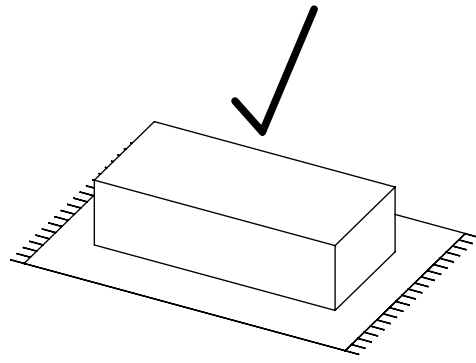
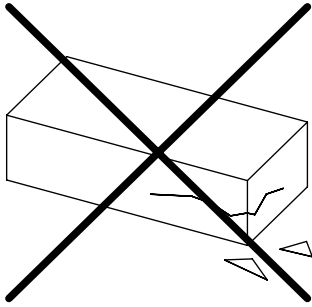
ATENÇÃO!

Manusear com cuidado! Uma aresta danificada ou uma superfície riscada pode fazer com que o vidro se parta ou rache subitamente. Evitar impactos laterais, pois é onde o vidro é mais frágil.

Italiano

AVVERTENZA!

Maneggiare con cura! Un bordo danneggiato o una superficie graffiata può causare la rottura improvvisa del vetro. Evitare gli urti laterali, dove il vetro è più fragile.



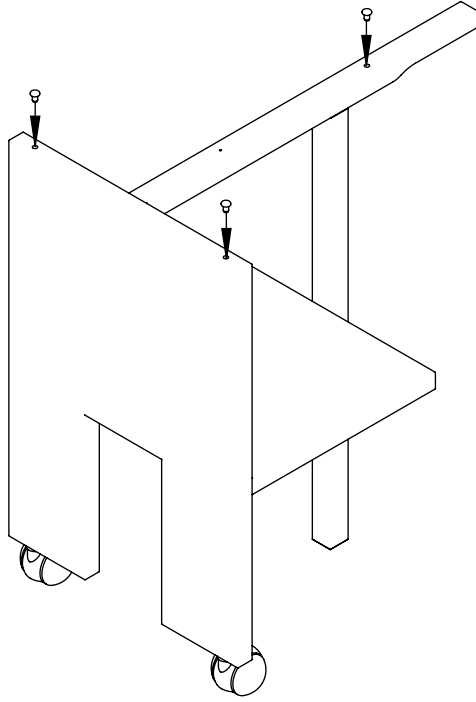
SVENSKA

Eftersom det finns många olika väggmaterial medföljer ej skruvar för väggfästning. För råd om lämpliga skruvsystem, kontakta din lokala fackhandlare

ENGLISH

As wall materials vary, screws for fixing to wall are not included. For advice on suitable screw systems, contact your local specialised dealer.

1.



2.

