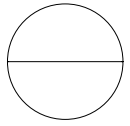


norrgavel



X 1

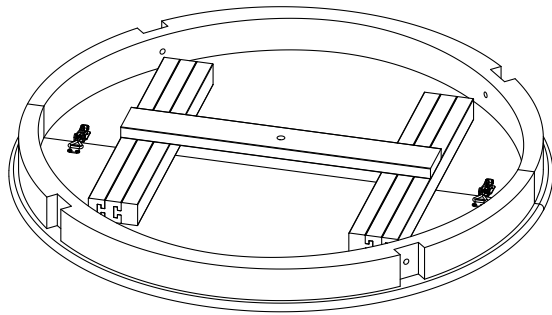


X 4

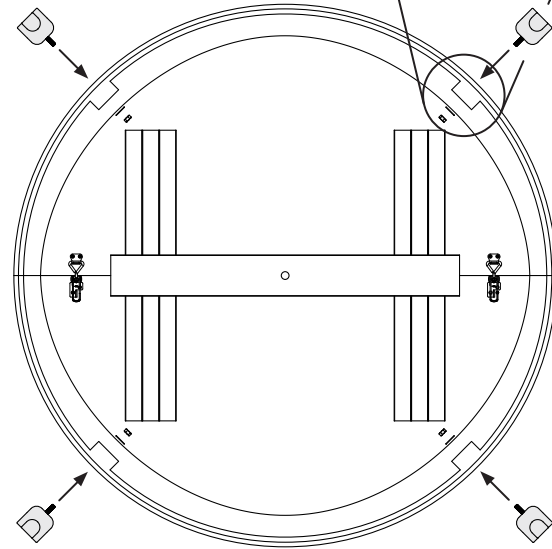
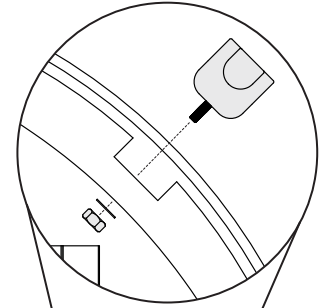
⊙ X 4

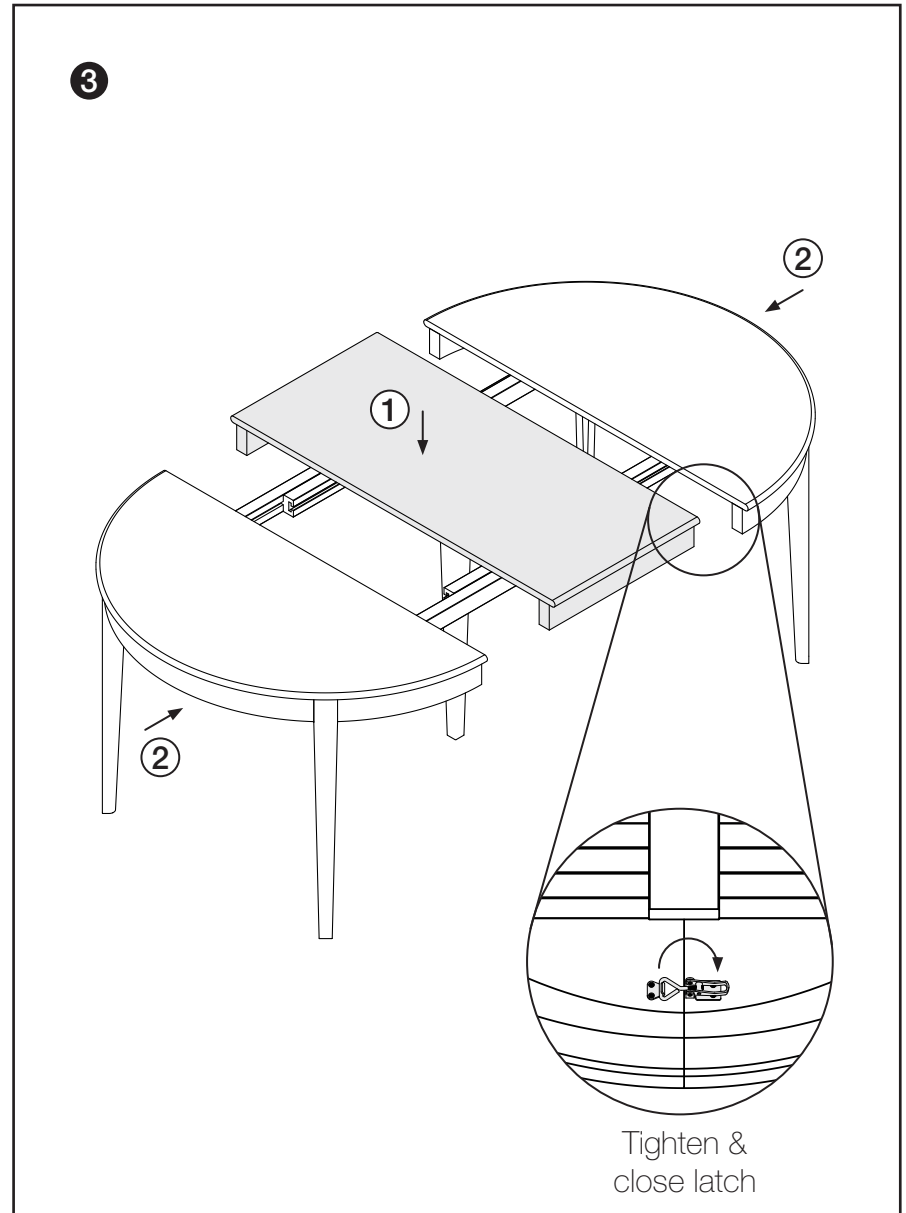
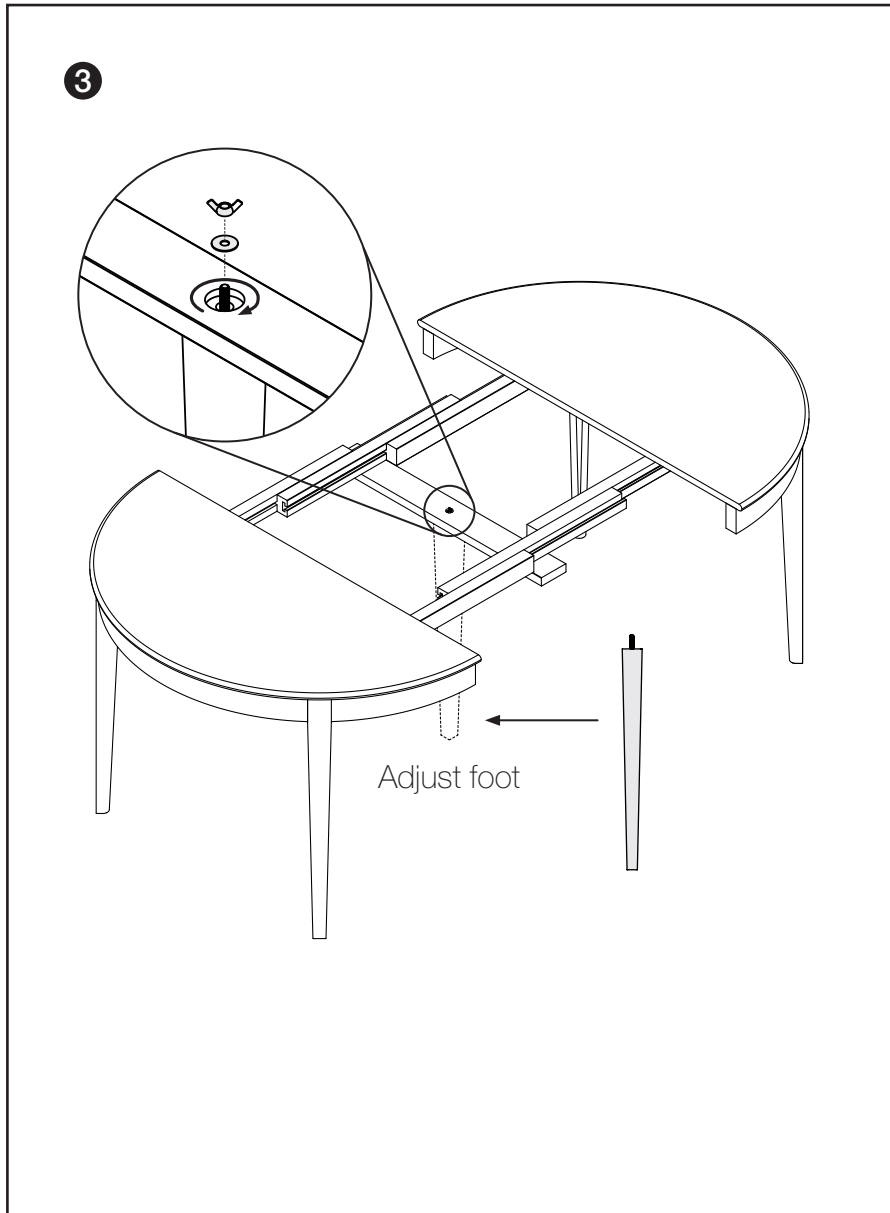
⊙ X 4

1



2





4

